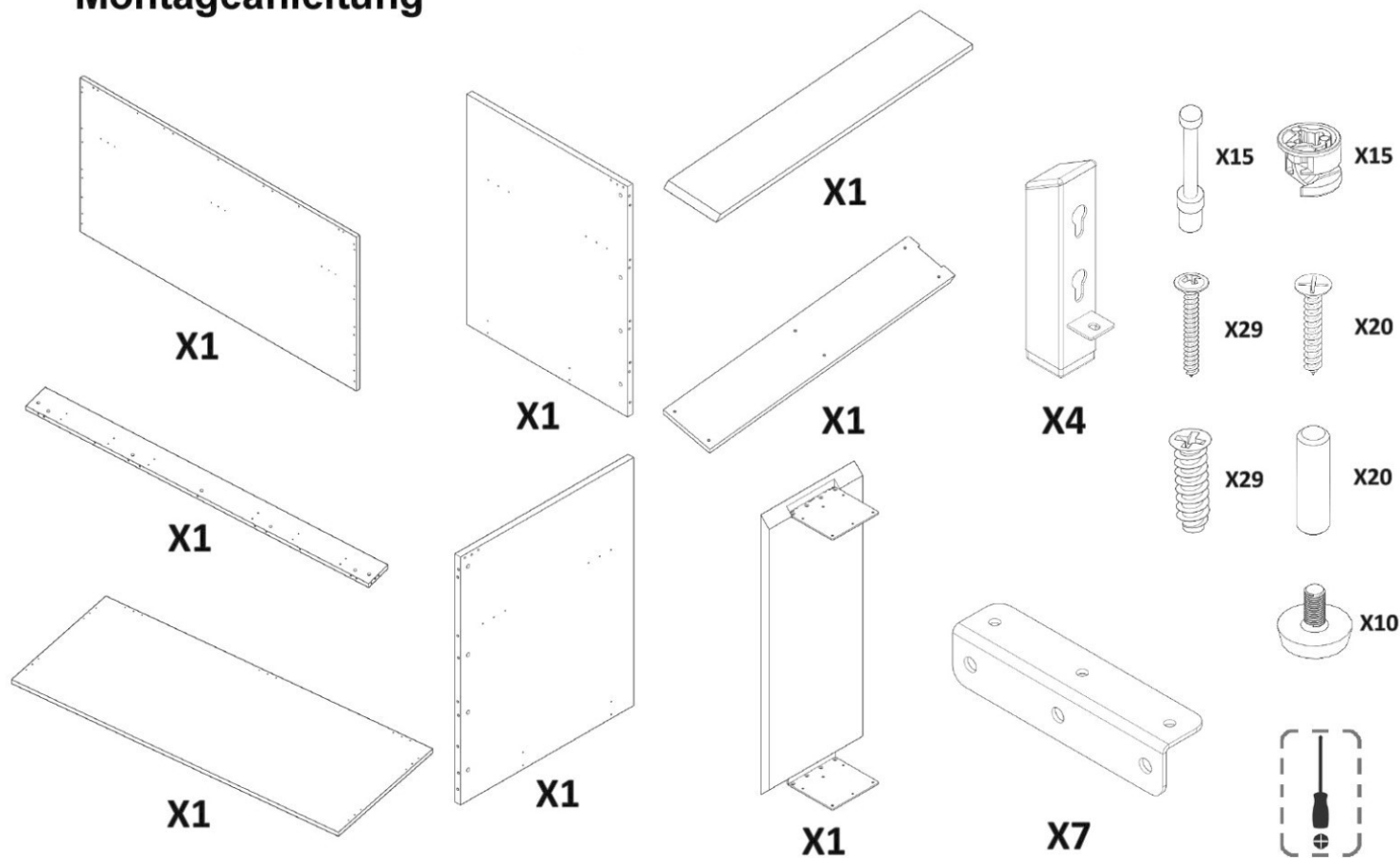
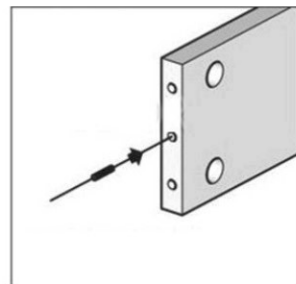
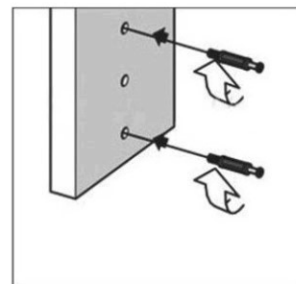
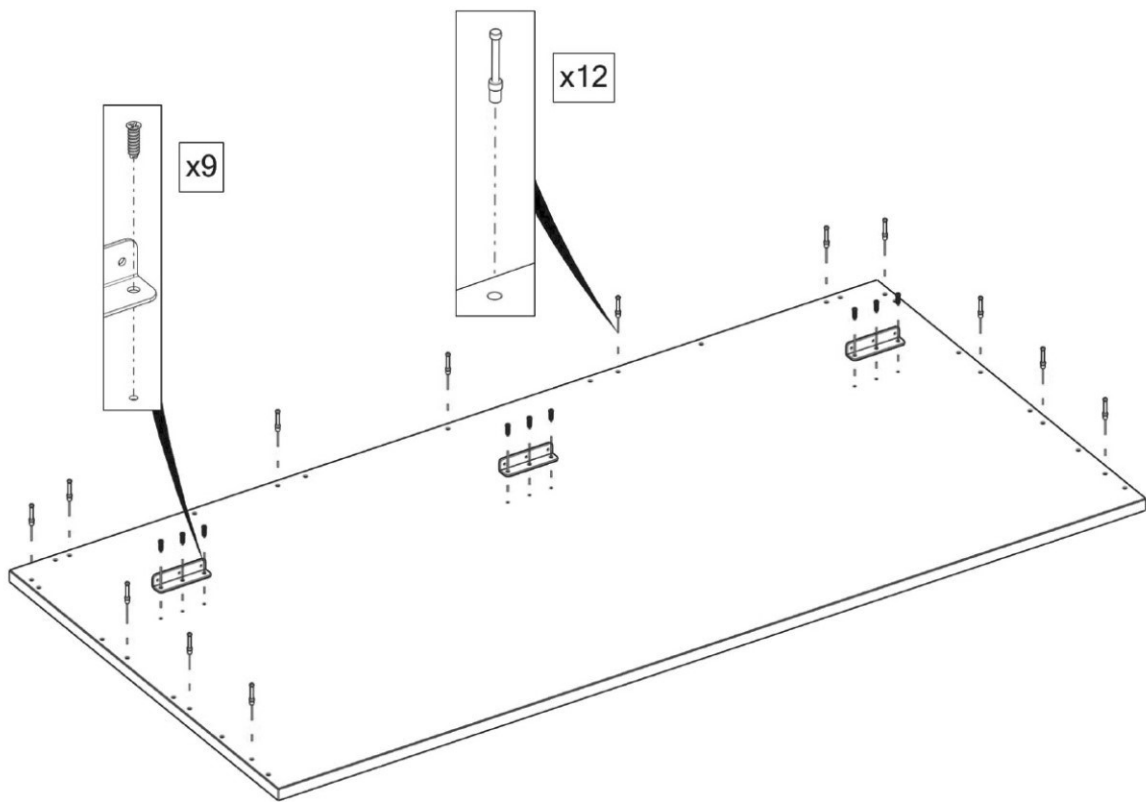
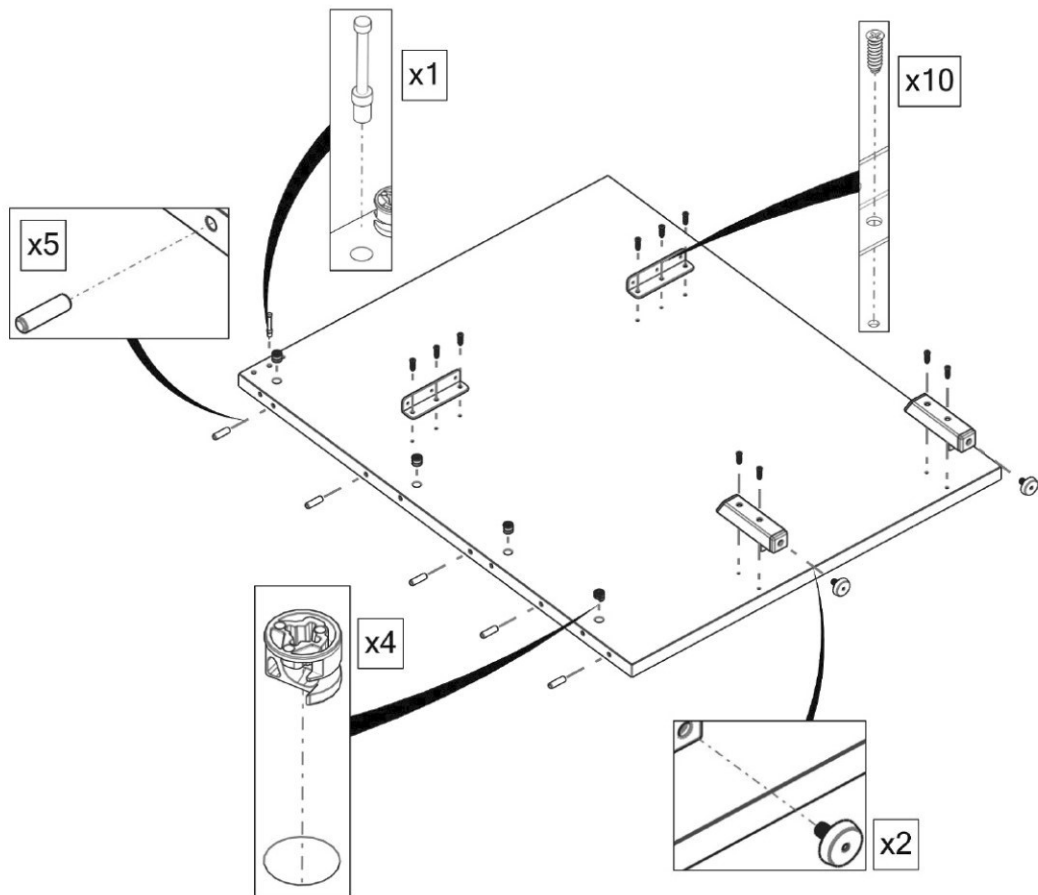
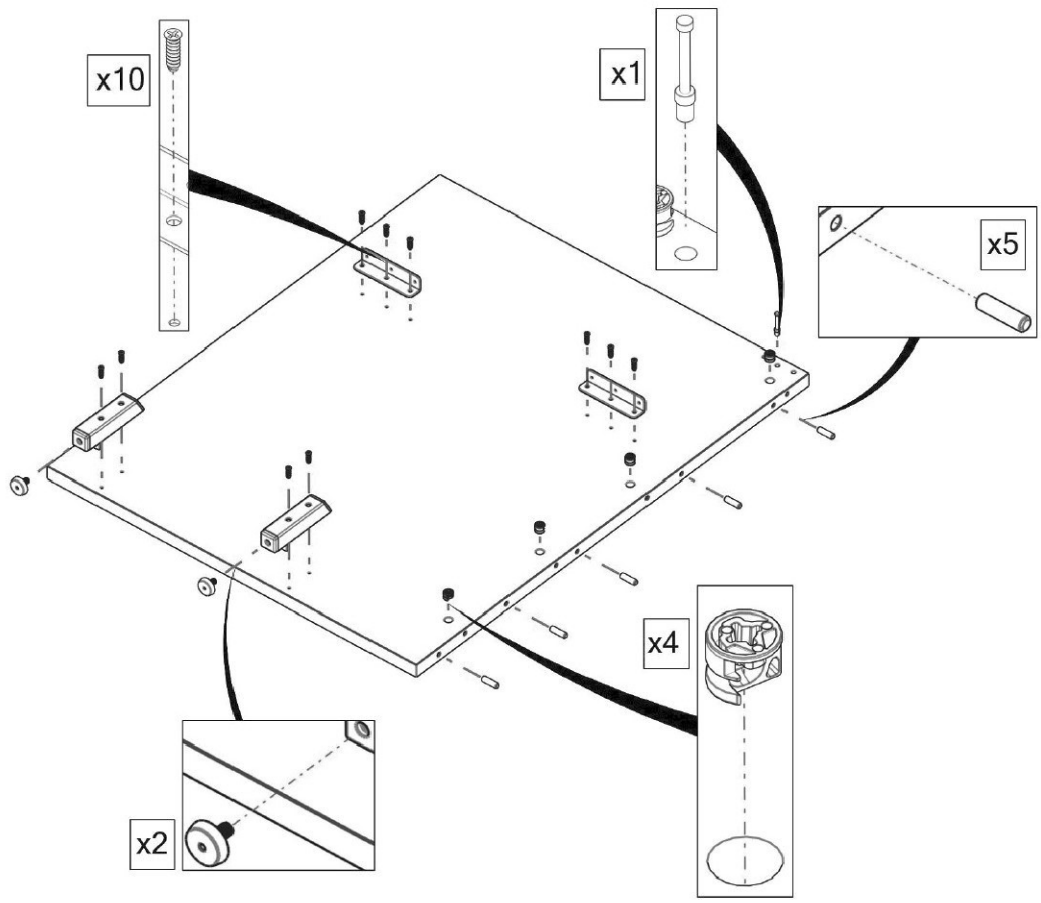


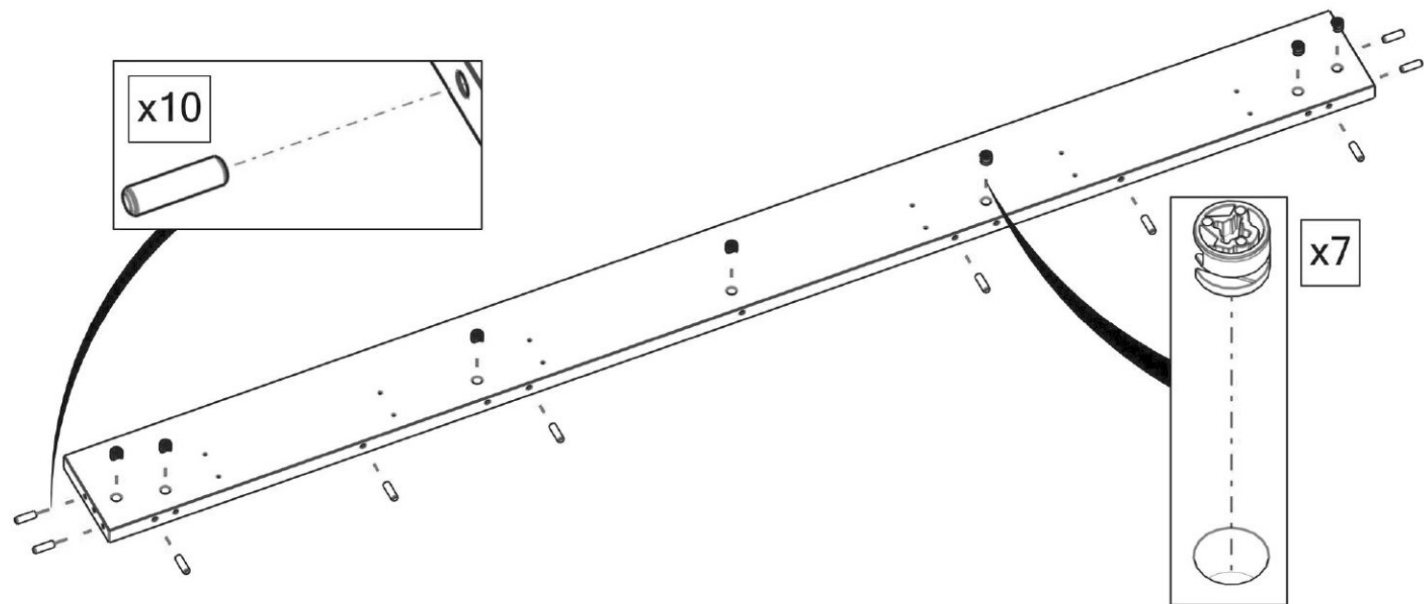
Montageanleitung

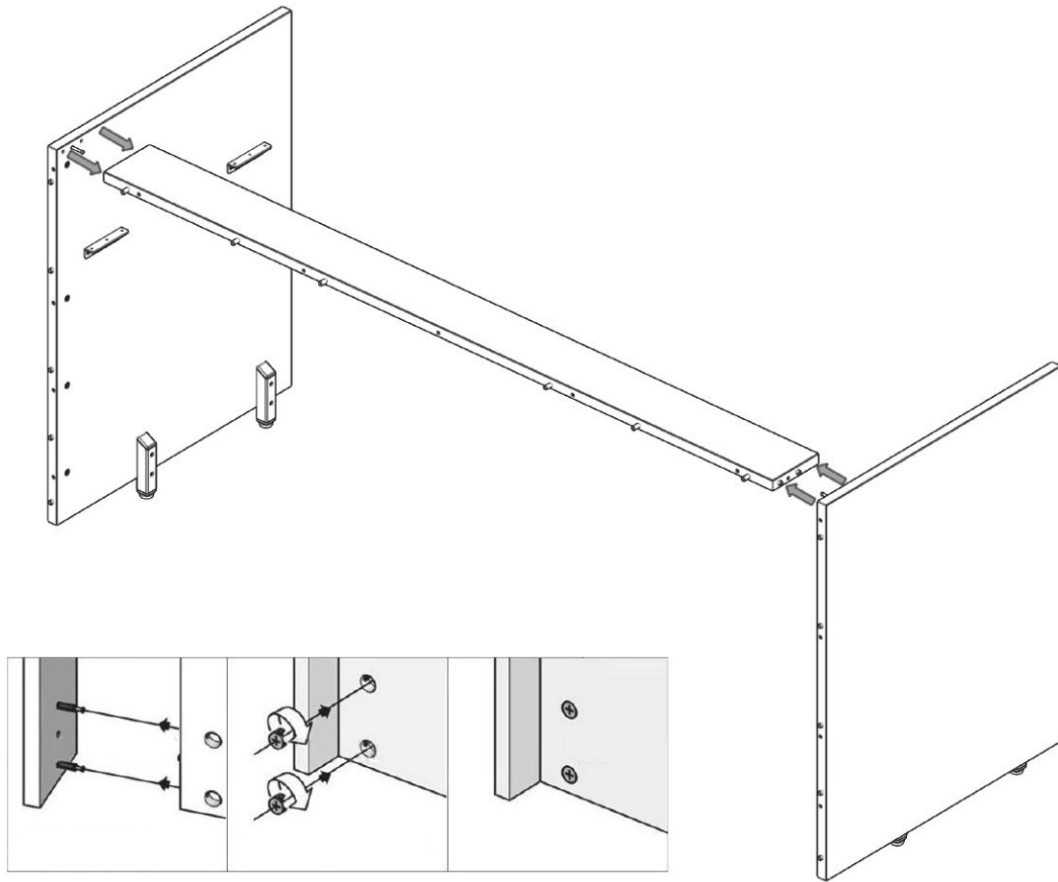


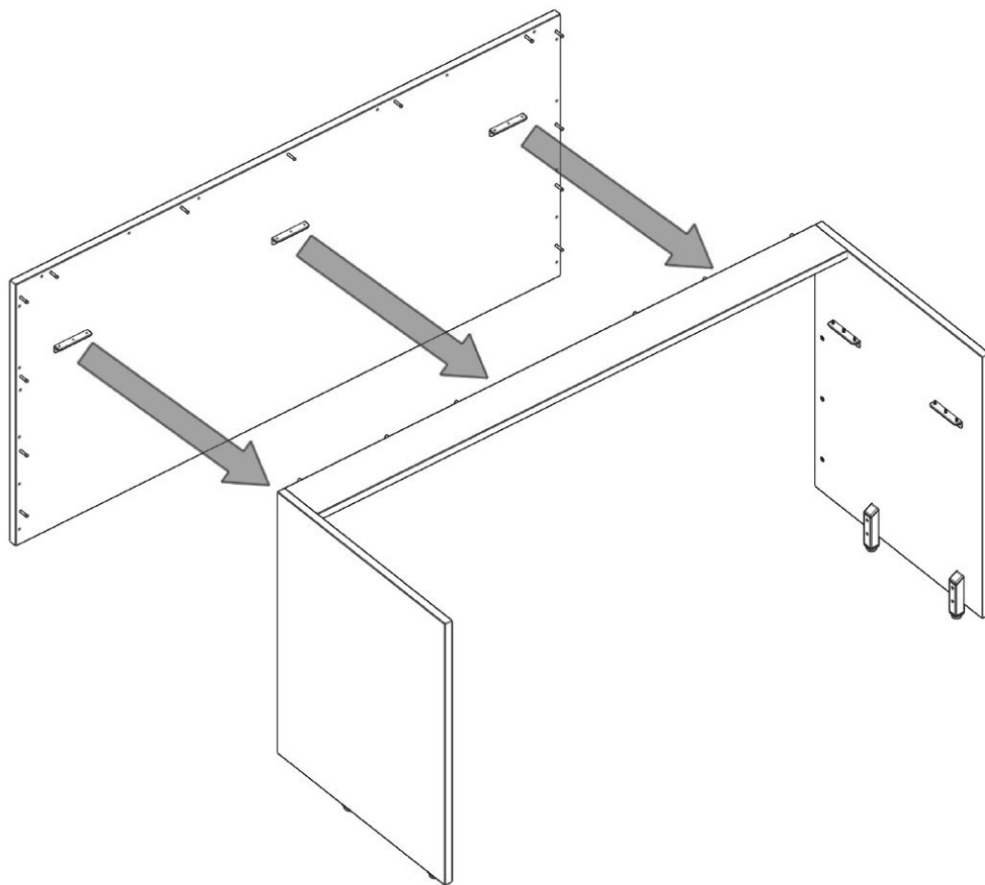


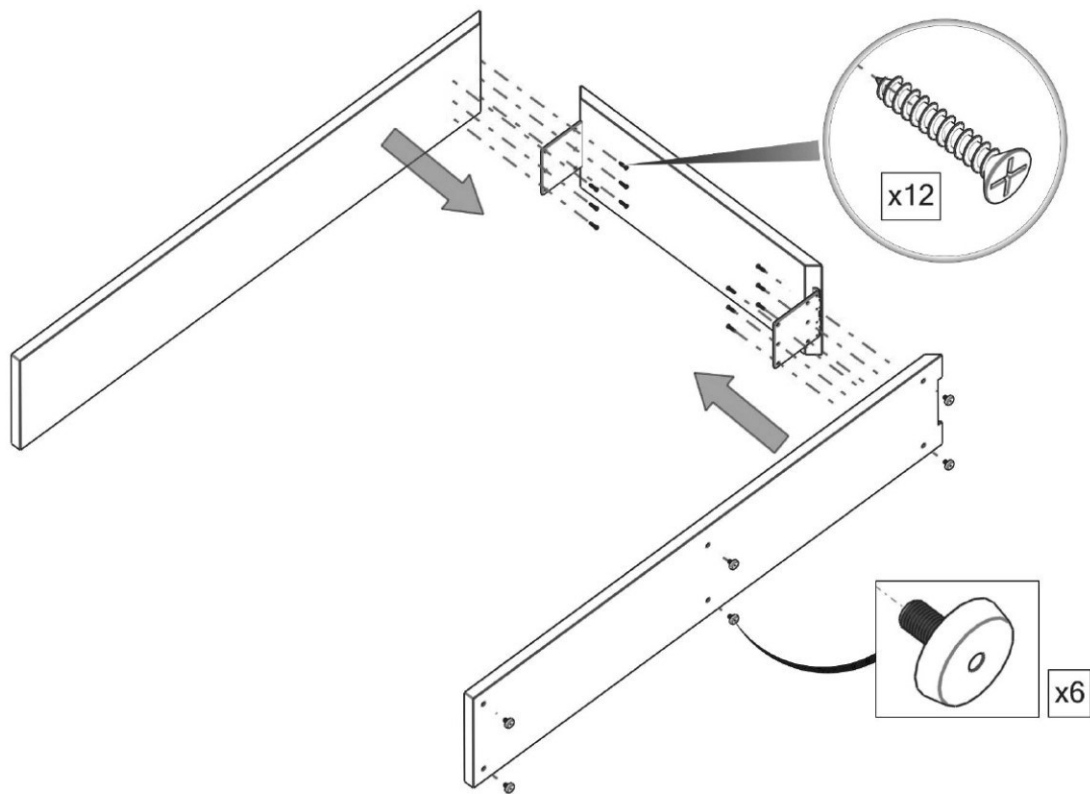


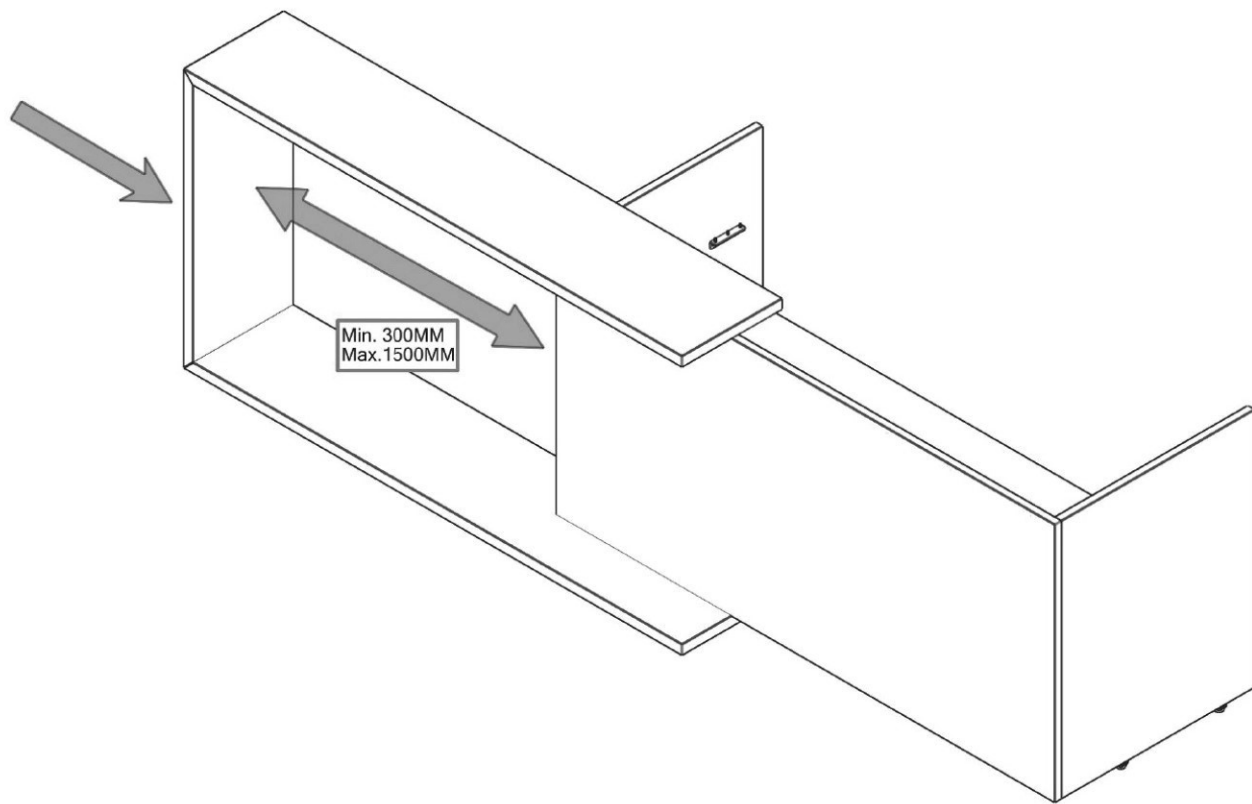


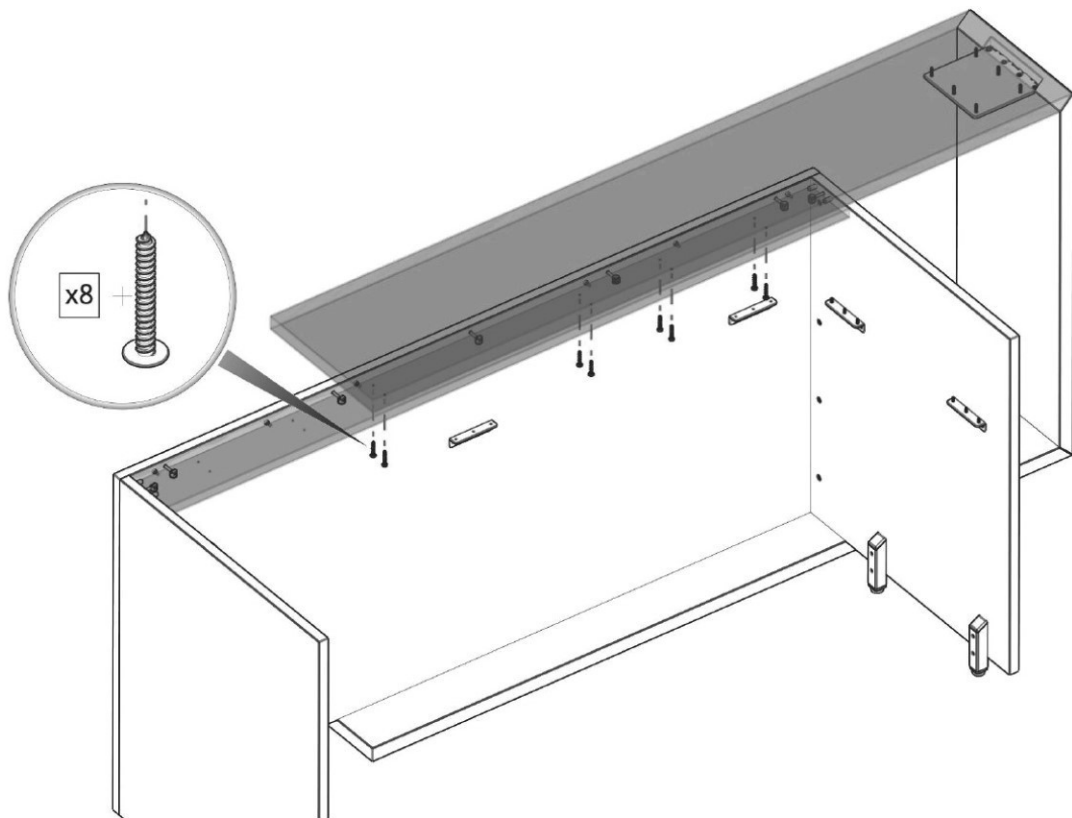


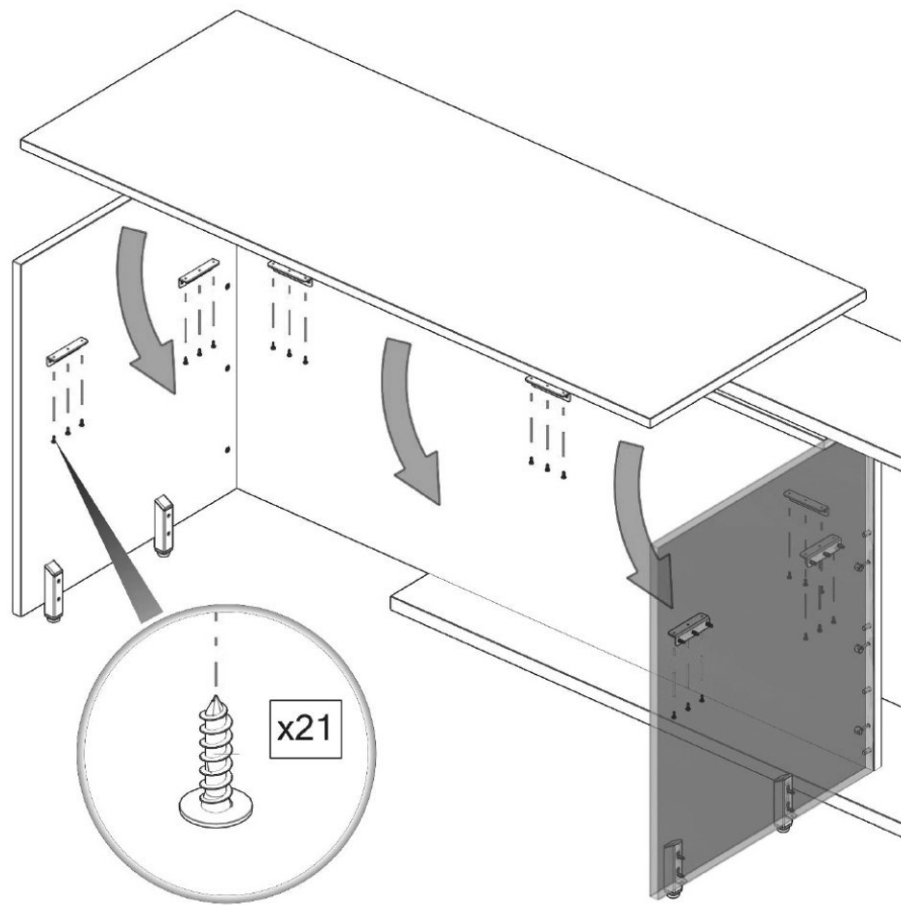


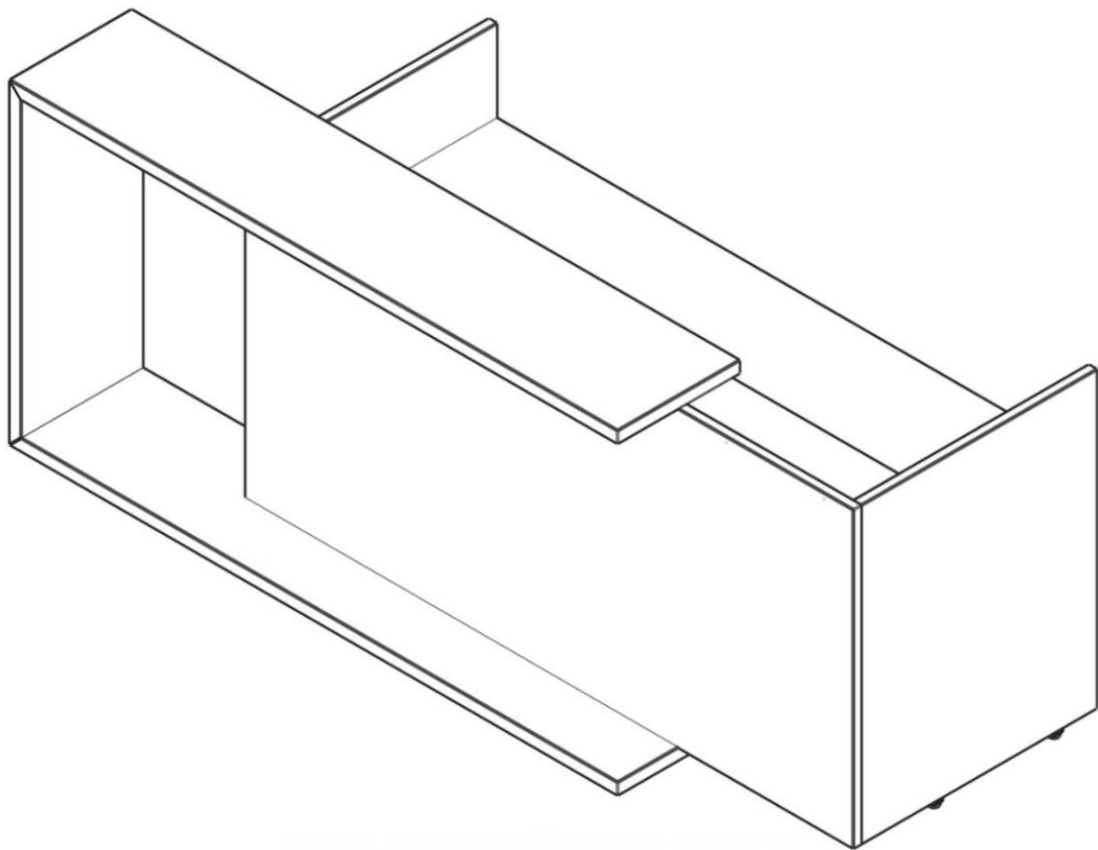




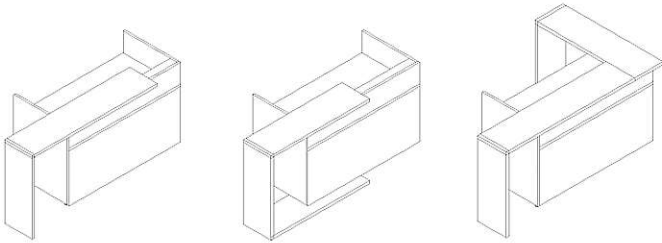








Montage



1. Der Bügel sollte über eine Länge von mindestens 600 mm auf dem Korpus aufliegen.
2. Der Abstand zwischen dem Bügel und dem Korpus ist von 350 mm (mindestens) bis 1500 mm (maximal) wählbar.
3. Die Gesamtbreite der Ablageplatte 1+2 beträgt maximal 2400 mm.
4. Der Bügel soll mindestens mit der Hälfte seiner Tiefe auf dem Korpus aufliegen.
5. Bei Winkelaufstellung muss der seitliche Bügel mit seiner ganzen Tiefe auf dem Korpus aufliegen.

